



**КОМИТЕТ ИМУЩЕСТВЕННЫХ ОТНОШЕНИЙ
АДМИНИСТРАЦИИ ПЕРМСКОГО МУНИЦИПАЛЬНОГО РАЙОНА**

РЕШЕНИЕ

о размещении объектов № 500

Пермский край
Пермский район

16.07.2020

Комитет имущественных отношений администрации Пермского муниципального района разрешает ОАО «МРСК Урала» (ИНН 6671163413, ОГРН 1056604000970, почтовый адрес: 614016, г. Пермь, ул. Инженерная, д. 17)

размещение объекта «Строительство КТП-400/10/0,4 кВ, ВЛ 10 кВ у становой ПРВТ и ИКЗ, ВЛ 0,4 кВ. Реконструкция ВЛ 0,4 кВ Шульгино и ВЛ 0,4 кВ № 2 для электроснабжения объекта для садоводства по адресу: Пермский край, Пермский район, д. Шульгино, снт Шульгино, (4500056704)».

на землях государственная собственность на которые не разграничена

на срок бессрочно

Местоположение: Пермский край, Пермский район, Гамовское с/п, д. Шульгино (номер кад. Кварталов 59:32:3980008).

Приложение: схема предполагаемых к использованию земель или части земельного участка.

Председатель комитета имущественных отношений администрации Пермского муниципального района

(подпись, печать)

Г.В. Мюресов



Схема границ сервитута на кадастровом плане территории

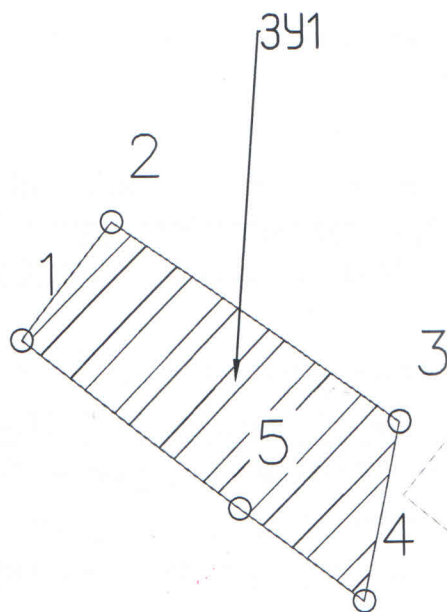
Объект: «Строительство КТП-400/10/0,4 кВ, ВЛ 10 кВ с установкой ПРВТ и ИКЗ, ВЛ-0,4кВ. Реконструкция ВЛ 0,4 кВ Шульгина и ВЛ 0,4 кВ №2 для электроснабжения объекта для садоводства по адресу: Пермский край, Пермский район, д. Шульгина, снт Шульгина, (4500056704)»

Местоположение: Пермский край, Пермский район, Гамовское с/п, кадастровый номер земельного участка (59:32:3980008)

Категория: -

Площадь земельного участка: 71 м2

Масштаб 1:1000



Имя	Абсцисса X	Ордината Y
1	501 462,38	2 224 196,97
2	501 466,37	2 224 200,08
3	501 459,57	2 224 209,85
4	501 453,54	2 224 208,57
5	501 456,72	2 224 204,35

Условные обозначения:

59:07:4219198 - кадастровый номер кадастрового квартала

8 - номер учтенного земельного участка

ЗУ1 - испрашиваемый земельный участок

н1, 1 - характерная точка границы, сведения о которой позволяют

— граница смежного земельного участка

— граница земель, предполагаемых к использованию



Заявитель: Вешникова Е. О., по доверенности: ПЗ-406-2020 от 13.01.2020г.

Формат А4